



pompetravaini

**POMPE PER MEDIO E ALTO
VUOTO AD ANELLO DI LIQUIDO**

TRVA 65

**LIQUID RING MEDIUM AND
HIGH VACUUM PUMP**

CAMPO DI APPLICAZIONE	: 33 - 900 mbar	PORTATE	: 120 - 550 m ³ /h
CONSTRUZIONE	: Pompa rotativa ad uno stadio con supportazione bilaterale su cuscinetti a rotolamento lubrificati a grasso.		
TENUTA SULL' ALBERO	: Meccanica - Meccanica doppia - Baderna.		
ESECUZIONE	: Pompa ad Asse nudo - Accoppiata su basamento a motori in exec. B3 - Monoblocco con motori in exec. B5.		
PERFORMANCE FIELD	: 33 - 900 mbar	CAPACITY	: 120 - 550 m ³ /h
FEATURES	: Single-stage rotating pump with externally located bearings grease lubricated.		
SHAFT SEALING	: Mechanical seal - Double mechanical seal - Stuffing box.		
CONSTRUCTION	: Bareshaft pump - Coupled to B3 electric motor on baseplate - Monoblock with B5 electric motor.		

DATI TECNICI / TECHNICAL DATA

POMPA TIPO PUMP TYPE		TRVA 65-300		TRVA 65-450	
		Velocità di rotazione Speed	Giri/1' RPM	1450	1750
Motore - potenza installata Motor - installed power	kW	7,5	11	11	15
Portata media anello di liquido Average service liquid flow	m ³ /h	1,2	1,2	1,6	1,6
Rumorosità a 80 mbar Noise level at 80 mbar	dB(A)	70	73	70	73
Min. pressione aspirazione Minimum suction pressure	mbar	33	33	33	33



Sono previste di serie connessioni filettate per alimentazione liquido di servizio e per svuotamento pompa, ingrassatori e rubinetti anticavitazione.

Come accessori su richiesta sono previste connessioni filettate ausiliarie per strumentazioni, controflange, serbatoio separatore aria-liquido flangiato, valvola di non ritorno, eiettore, valvola di regolazione vuoto massimo d'esercizio, valvola di controllo portata liquido d'esercizio, vuotometri, manovuotometri.

È prevista la costruzione di gruppi autonomi per vuoto della serie HYDROSYS e OILSYS.

Per informazioni più dettagliate consultare il nostro Ufficio Commerciale.

They are provided with threaded connections for service liquid and pump draining, greaser and anticavitation valves. They are also provided, on request, with auxiliary threaded connections, companion flanges, flanged air-liquid tank separator, non return valve, ejector, vacuum relief valve, constaflo valve to control the flow of the liquid supply, vacuum gauges, pressure gauges and compound gauges. It is provided the construction of package vacuum units series HYDROSYS and OILSYS. For more detailed information pls contact our Sales Office.

ESEMPIO CODICE IDENTIFICAZIONE POMPA / EXAMPLE FOR MODEL DESIGNATION

T	R	V	A	65	-	450	/	C	-	M	/	GH
T	Costruzione POMPETRAVAINI POMPETRAVAINI Construction											
R	Pompa ad anello di liquido Liquid ring pump											
V	Pompa ad uno stadio con valvole per medio e alto vuoto Single impeller pump with valves for medium and high vacuum											
A	Numero di progetto / Design number											
65	∅ Bocche (mm) / Flange size (mm)											
450	Portata nominale m ³ /h / Nominal capacity m ³ /h											
C	Tenuta sull'albero / Shaft sealing C = Meccanica / Mechanical seal C2 = Meccanica doppia / Double mechanical seal B = Baderna / Packing seal											
M	Esecuzione monoblocco con lanterna (su richiesta) Close-coupled construction with lantern (on request)											
GH	Materiale di costruzione / Materials of construction GH-F-RA-A3 = Vedere tabella / See table											

MATERIALI DI COSTRUZIONE STANDARD / STANDARD MATERIALS OF COSTRUCTION

VDMA No.	Descrizione Description	GH	F	RA	A3
106	Corpo aspirante Suction casing	Ghisa Cast iron			
107	Corpo premente Discharge casing				
137	Elemento Port plate				
110	Distanziale Impeller housing				
210	Albero Shaft	Acciaio inox AISI 420 Stainless steel AISI 420			Acciaio Inox AISI 316 Stainless steel AISI 316 ASTM-CF8M
147	Collettore Manifold	Acciaio Steel			
357	Scatola cusc. e ten. mecc Bearing hous. mech. seal				Ghisa Cast iron
230	Girante Impeller	Bronzo Bronze	Ghisa steroidale Ductile iron		Acciaio Inox AISI 316 ASTM-CF8M Stainless steel AISI 316 ASTM-CF8M

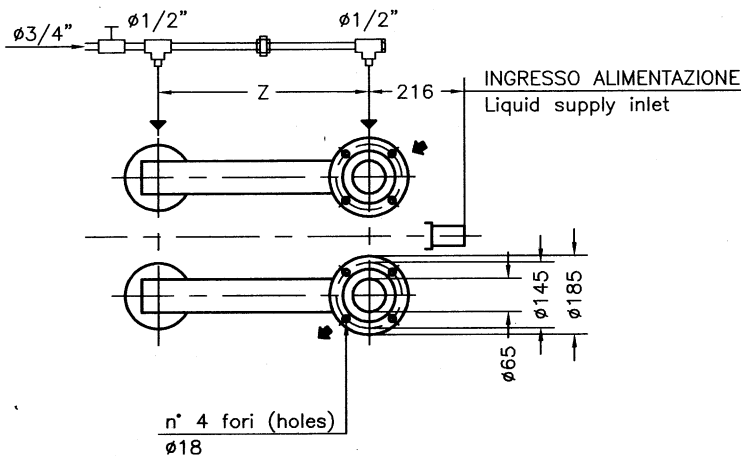
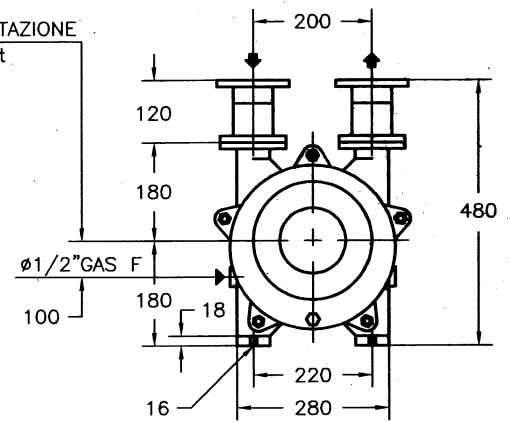
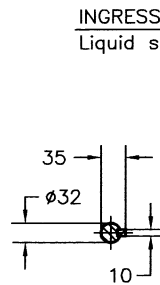
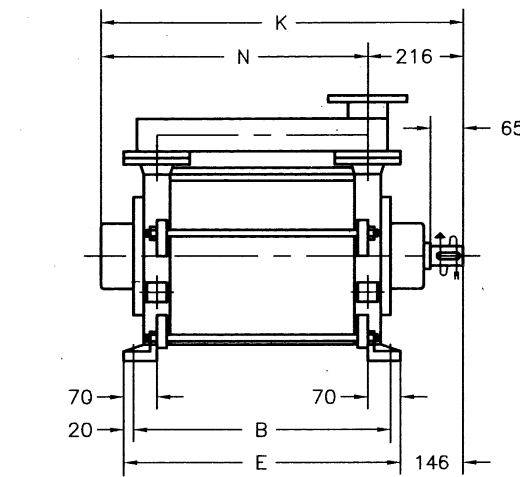
MATERIALI SPECIALI SU RICHIESTA
SPECIAL MATERIALS AVAILABLE UPON REQUEST

Tabella indicativa; per informazioni più dettagliate consultare il ns. Ufficio Commerciale
Indicative table; for further information pls consult our Sales Office.

**VERSIONE AD ASSE NUDO
CON TENUTA MECCANICA**

TRVA 65/C

**BARESHAFT CONSTRUCTION
WITH MECHANICAL SEAL**

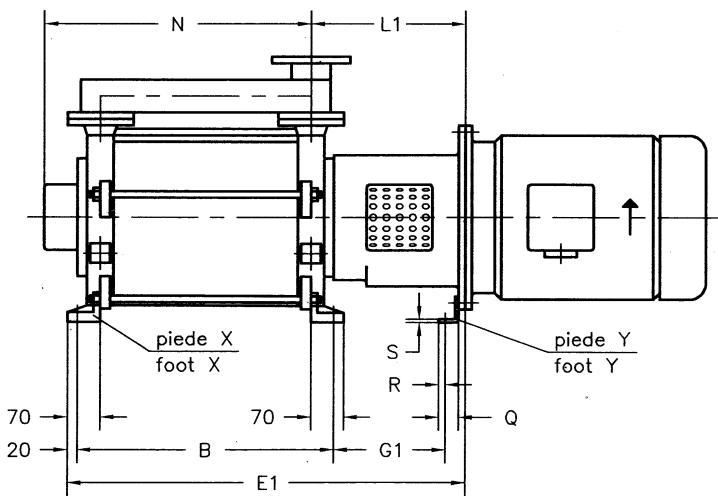


**Tubazione alimentazione \varnothing 3/4" GAS
Feed pipe 3/4"**

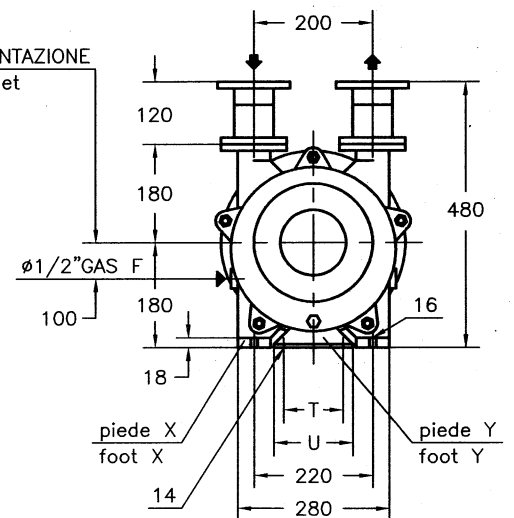
**FLANGE SECONDO UNI 2223-2229-PN 10
FLANGES ACCORDING TO UNI 2223-2229-NP 10**

POMPA TIPO PUMP TYPE	B	E	K	N	Z	Peso Weight Kg
TRVA 65-300/C	354	394	614	398	254	133
TRVA 65-450/C	424	464	684	468	324	146

**VERSIONE MONOBLOCCO CON TENUTA MECCANICA
CLOSE-COUPLED CONSTRUCTION WITH MECHANICAL SEAL**



INGRESSO ALIMENTAZIONE
Liquid supply inlet



POMPA TIPO PUMP TYPE	MOTORE A 4 POLI 4 POLES MOTOR UNEL-MEC-B5		POMPA / PUMP										PESO Weight ①									
	TIPO / TYPE	kW	B	E1	G1	L1	N	Q	R	S	T	U		Z								
TRVA 65-300/C	132 MA	7,5	354	637	222	313	398	45	20	4	110	140	254	155								
	132 MB	9													666	468	65	28	19	230	280	324
	160 M	11													666							
TRVA 65-450/C	160 M	11	424	736	247	342	468	65	28	19	230	280	324	176								
	160 L	15																		179		

① PESO ESCLUSO MOTORE
WEIGHT WITHOUT MOTOR

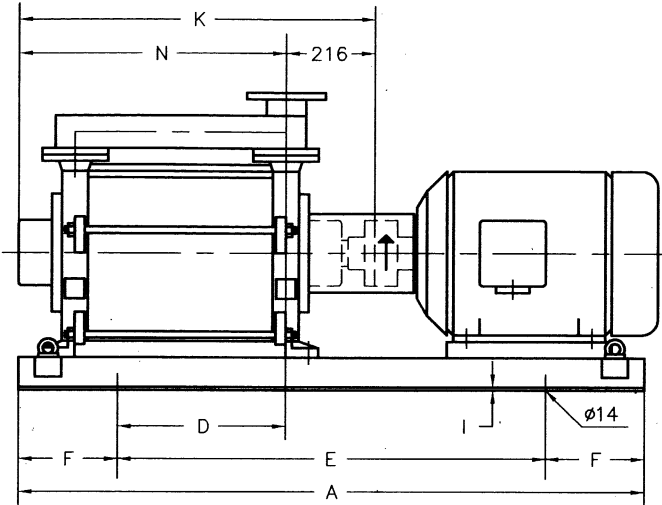
I pesi si riferiscono all'esecuzione GH.
The weights are referred to GH construction.

Disegni schematici - Dimensioni in mm. con tolleranze secondo EN 735-1995, pesi in Kg. non impegnativi.
Schematic drawings - Dimensions in mm. with tolerances according to EN 735-1995, weights in Kgs. not binding.

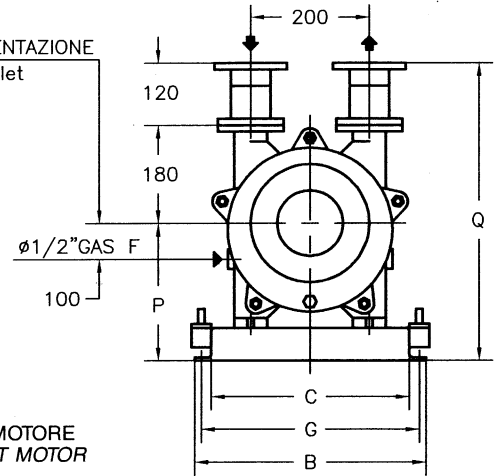
**VERSIONE ACCOPPIATA
(BASE GIUNTO) CON
TENUTA MECCANICA**

TRVA 65/C

**BASE-MOUNTED CONSTRUCTION
(BASEPLATE-COUPLING)
WITH MECHANICAL SEAL**

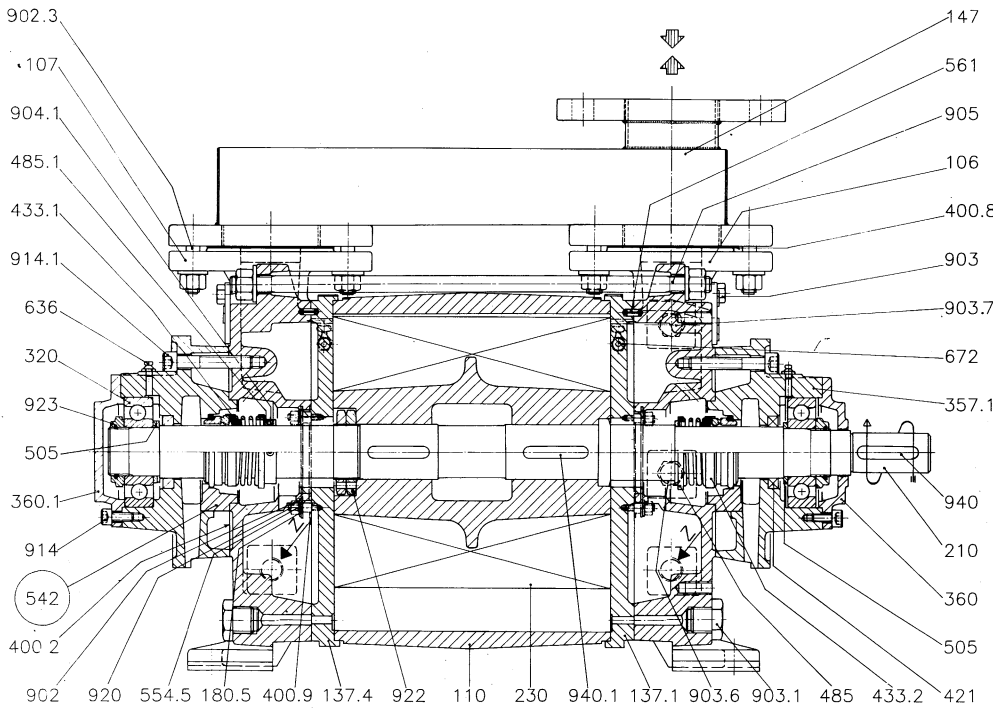


INGRESSO ALIMENTAZIONE
Liquid supply inlet



① PESO ESCLUSO MOTORE
WEIGHT WITHOUT MOTOR

POMPA TIPO PUMP TYPE	MOTORE A 4 POLI 4 POLES MOTOR UNEL-MEC-B3		BASE Base-plate N°	POMPA / PUMP													PESO Weight ①
	TIPO / TYPE	KW		A	B	C	D	E	F	G	I	K	N	P	Q	Z	
TRVA 65-300/C	132 MA	7,5	900	960	370	310	168	600	180	340	5	614	398	245	545	254	161
	132 MB	9		188	770	200	380	6									
	160 M	11		223	770	200	380	6	684	468	270	570	324	201			
TRVA 65-450/C	160 M	11	903	1170	410	350	188	770	200	380	6	684	468	270	570	324	201
	160 L	15		223	770	200	380	6	684	468	270	570	324	201			



○ = Solo costruzione A3
A3 construction only

● = Ricambi componenti consigliati
Recommended spare parts

NOMENCLATURA

VDMA N°	DENOMINAZIONE
106	Corpo aspirante
107	Corpo premente
110	Distanziale
137.1	Elemento aspirante
137.4	Elemento premente
147	Collettore
180.5	Piastrina portavalvola
● 210	Albero
● 230	Girante
● 320	Cuscinetto a sfere
357.1	Scatola cuscinetto e ten. mecc.
360	Coperchio cuscinetto
360.1	Coperchio cuscinetto
● 400.2	Guarnizione
● 400.8	Guarnizione
400.9	Valvola piatta
● 421	Anello di tenuta
● 433.1	Tenuta meccanica sinistra
● 433.2	Tenuta meccanica destra
485	Anello arresto tenuta meccanica
485.1	Anello arresto tenuta meccanica
● 505	Anello spallamento
542	Boccola tenuta (solo costruzione A3)
554.5	Rondella
561	Spina
636	Ingrassatore
672	Valvola anticavitazione
902	Prigioniero
902.3	Prigioniero
903	Tappo
903.1	Tappo
903.6	Tappo
903.7	Tappo
904.1	Grub-screw
905	Tie-bolt
914	Screw
914.1	Screw
920	Nut
922	Nut
923	Nut
940	Key
940.1	Key
Z	Liquid supply inlet

DISEGNO IN SEZIONE TIPICO TRVA 65 - 300/C
CON TENUTA MECCANICA 450/C
TYPICAL CROSS SECTION TRVA 65 - 300/C
WITH MECHANICAL SEAL 450/C

COMPONENTS

VDMA No.	DESIGNATION	VDMA No.	DESIGNATION	VDMA No.	DESIGNATION
106	Suction casing	400.9	Flat valve	903	Plug
107	Discharge casing	● 421	Radial seal ring	903.1	Plug
110	Impeller casing	● 433.1	Mechanical seal c.c.w.	903.6	Plug
137.1	Side element	● 433.2	Mechanical seal c.w.	903.7	Plug
137.4	Side element	485	Mechanical seal locking ring	904.1	Grub-screw
147	Manifold	485.1	Mechanical seal locking ring	905	Tie-bolt
180.5	Valve plate	● 505	Shoulder ring	914	Screw
● 210	Shaft	542	Seal bush (A3 construction only)	914.1	Screw
● 230	Impeller	554.5	Washer	920	Nut
● 320	Ball bearing	561	Cylinder pin	922	Nut
357.1	Bearing and mech. seal housing	636	Grease nipple	923	Nut
360	Bearing cover	672	Anticavitation valve	940	Key
360.1	Bearing cover	902	Stud	940.1	Key
● 400.2	Gasket	902.3	Stud	Z	Liquid supply inlet
● 400.8	Gasket				

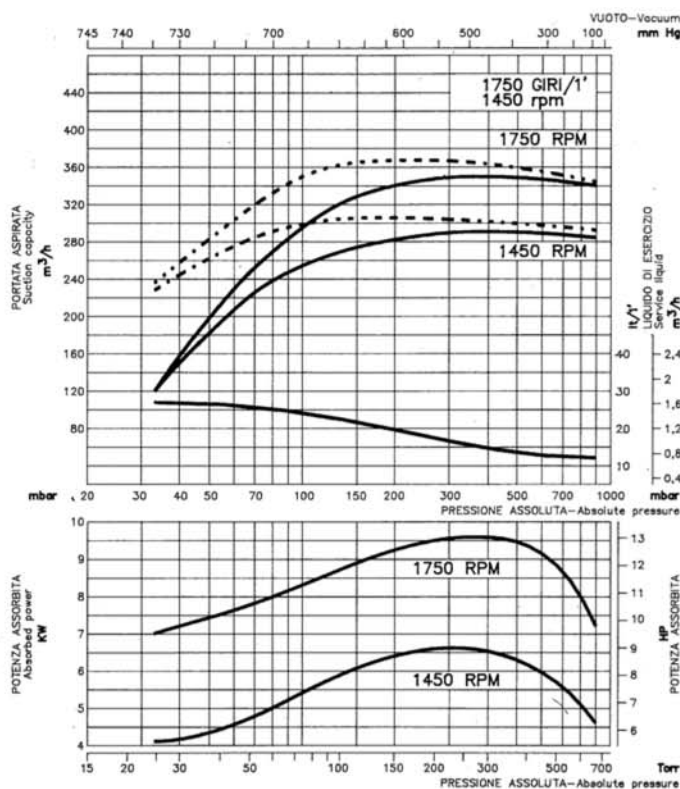
CURVE CARATTERISTICHE DI FUNZIONAMENTO **TRVA 65** SELECTION CHART

I dati riportati sono riferiti a:
 Aria secca a 20°C
 Aria satura a 20°C
 Liquido di esercizio
 Temperatura liquido di esercizio
 Pressione di scarico
 Tolleranze

—————
 - - - - -
acqua/water
15°C (59°F)
1013 mbar
10%

Data refers to:
 Dry air at 20°C (68°F)
 Saturated air at 20°C (68°F)
 Service liquid
 Service liquid temperature
 Discharge pressure
 Tolerances

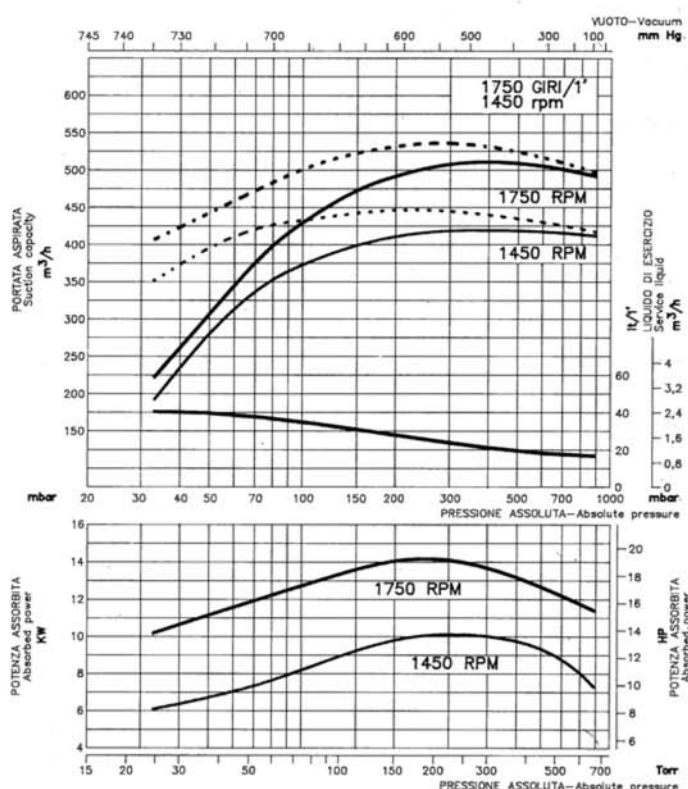
TRVA 65-300



Portata per costruzione A3 = -10%

Le pompe della serie TRV possono funzionare come compressori fino ad una pressione massima di 2 bar superiore alla pressione di aspirazione. Per le caratteristiche di funzionamento rivolgersi al nostro Ufficio Commerciale.

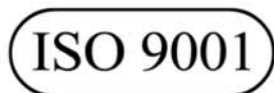
TRVA 65-450



Capacity for A3 construction = -10%

The pumps serie TRV can operate as compressor at a pressure 2 bar maximum higher than suction pressure. For working performances contact our Sales Office.

La continua ricerca della POMPETRAVAINI ha come obiettivo il miglioramento del prodotto; per questo si riserva il diritto di modificare le caratteristiche senza alcun preavviso.
 Continuing research of POMPETRAVAINI results in product improvements: therefore any specification may subject to change without notice.



pompetravaini S.p.A.
 20022 CASTANO PRIMO (Milano) ITALY
 Via per Turbigo, 44 - Zona Industriale
 Tel. 0331 889000 - Fax 0331 889090
 www.pompetravaini.it