



pompetravaini

POMPE PER MEDIO / ALTO VUOTO **TRVB 40÷50** LIQUID RING MEDIUM / HIGH VACUUM PUMP

CAMPO DI APPLICAZIONE	: 33 - 900 mbar	PORTATE:	50 - 280 m ³ /h
CONSTRUZIONE	: Pompa rotativa ad uno stadio con supportazione a sbalzo su cuscinetti a rotolamento lubrificati a grasso.		
TENUTA SULL'ALBERO	: Meccanica		
ESECUZIONE	: Pompa monoblocco con motori in esec. B5		
PERFORMANCE FIELD	: 33 - 900 mbar	CAPACITY:	50 - 280 m ³ /h
FEATURES	: Single-stage rotating pump with overhang ball bearings grease lubricated.		
SHAFT SEALING	: Mechanical seal.		
CONSTRUCTION	: Monoblock pump with B5 electric motors.		

DATI TECNICI / TECHNICAL DATA

POMPA TIPO PUMP TYPE	TRVB 40-110		TRVB 40-150		TRVB 40-200		TRVB 50-300		
	Velocità di rotazione Speed	Giri/1' RPM	1450	1750	1450	1750	1450	1750	
Motore - potenza installata Motor - installed power	kW		3	4	4	5,5	5,5	7,5	7,5
Portata media anello di liquido Average service liquid flow	m ³ /h		1	1	1	1	1,2	1,2	1,4
Rumorosità a 80 mbar Noise level at 80 mbar	dB (A)		68	68	69	69	72	72	72
Min. pressione aspirazione Minimum suction pressure	mbar		33	33	33	33	33	33	33



Sono previste di serie connessioni filettate per alimentazione liquido di servizio, per svuotamento pompa e rubinetto anticavitazione.

Come accessori su richiesta sono previste connessioni filettate ausiliarie per strumentazioni, controflange, serbatoio separatore aria-liquido flangiato, valvola di non ritorno, valvola di regolazione vuoto massimo d'esercizio, valvola di controllo portata liquido d'esercizio, vuotometri, manovuotometri. È prevista la costruzione di gruppi autonomi per vuoto della serie HYDROSYS e OILSYS.

Per informazioni più dettagliate consultare il nostro Ufficio Commerciale.

They are provided with threaded connections for service liquid and pump draining, anticavitation valve. They are also provided, on request, with auxiliary threaded connections, companion flanges, flanged air-liquid tank separator, non return valve, vacuum relief valve, constaflo valve to control the flow of the liquid supply, vacuum gauges, pressure gauges and compound gauges. It is provided the construction of package vacuum units series HYDROSYS and OILSYS. For more detailed information pls contact our Sales Office.

ESEMPIO CODICE IDENTIFICAZIONE POMPA / EXAMPLE FOR MODEL DESIGNATION

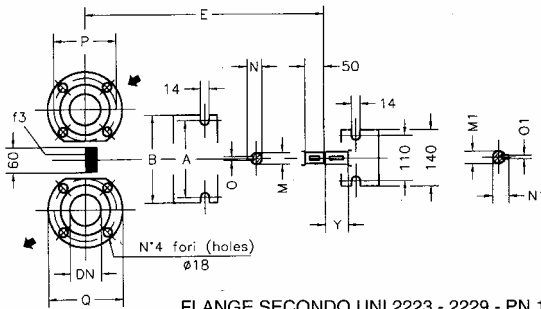
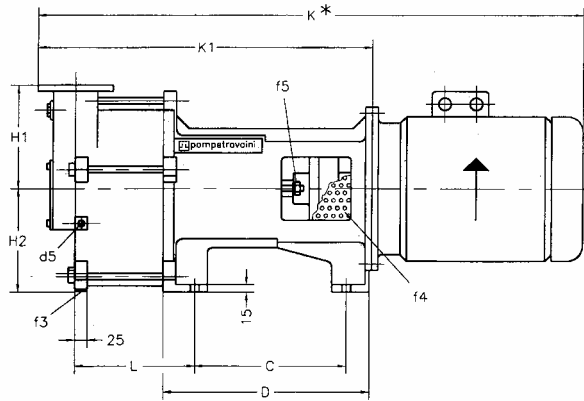
T	R	V	B	40	-	200	/	C	-	M	/	GH
T	Costruzione POMPETRAVAINI POMPETRAVAINI Construction											
R	Pompa ad anello di liquido Liquid ring pump											
V	Pompa ad uno stadio con valvole per medio e alto vuoto. Single impeller pump with valves for medium and high vacuum											
B	Numero di progetto / Design number											
40	Ø Bocche (mm) / Flange size (mm)											
200	Portata nominale m ³ /h / Nominal capacity m ³ /h											
C	Tenuta sull'albero / Shaft sealing C = Meccanica / Mechanical seal											
M	Esecuzione monoblocco con lanterna Close-coupled construction with lantern											
GH	Materiale di costruzione / Materials of construction GH - F - RA - A3 = Vedere tabella / See table											

MATERIALI DI COSTRUZIONE STANDARD / STANDARD MATERIALS OF CONSTRUCTION

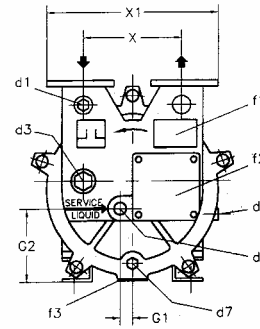
VDMA N°	Descrizione Description	GH	F	RA	A3
101	Corpo asp. / prem. Suc. / disch. casing	Ghisa Cast iron			
110	Distanziale Impeller housing	/			
120	Piastra post. Rear plate				
210	Albero Shaft	Acciaio inox AISI 420 Stainless steel AISI 420		Acciaio inox AISI 316 Stainless steel AISI 316 ASTM - CF8M	
230	Girante Impeller	Bronzo Bronze	Ghisa sferoidale Ductile iron		
330	Supporto Bearing housing	Ghisa Cast iron			
353	Lanterna motore Motor lantern				

MATERIALI SPECIALI SU RICHIESTA / SPECIAL MATERIALS AVAILABLE UPON REQUEST
Tabella indicativa: per informazioni più dettagliate consultare il ns. Ufficio Commerciale
Indicative table: for further information pls consult our Sales Office

DIMENSIONI D'INGOMBRO **TRVB 40÷50/C-M** OVERALL DIMENSIONS



FLANGE SECONDO UNI 2223 - 2229 - PN 10
FLANGES ACCORDING TO UNI 2223 - 2229 - NP 10



- d1 = Ø 1/4" GAS F - Attacco per vuotometro
Vacuum gauge connection
- d3 = TRVB 40 - Ø 1/2" GAS F Attacco ausiliario
Auxiliary connection
- d3 = TRVB 50 - Ø 3/4" GAS F
- d5 = Ø 1/8" GAS - Attacco per valvola anticavitazione
Anticavitation valve connection
- d6 = TRVB 40 - Ø 1/2" GAS F Attacco per ingresso alimentazione
Liquid supply inlet connection
- d6 = TRVB 50 - Ø 3/4" GAS F
- d7 = Ø 1/4" GAS - Attacco per scarico
Drain connection
- f1 = Targhetta identificazione pompa
Pump identification plate
- f2 = Porta di ispezione valvola per vuoto
Vacuum valve inspection opening
- f3 = Supporto antivibrante
Shock-isolating mounting
- f4 = Rete di protezione
Inner race
- f5 = Regolazione assiale albero
Shaft axial regulation

* DIMENSIONI E PESI INDICATIVI IN FUNZIONE DELLA MARCA DEL MOTORE INSTALLATO
NOT BINDING DIMENSIONS AND WEIGHTS ACCORDING TO INSTALLED MOTOR MAKE

Disegno schematico - Dimensioni in mm. con tolleranze secondo EN 735-1995,
pesi indicativi in kg. riferiti a pompe in esecuzione Ghisa (GH) escluso motore, non impegnativi.

Schematic drawing - Dimensions in mm. with tolerances according to EN 735-1995,
weights in kgs., referred to pump in Cast Iron (GH) construction without motor, not binding.

POMPA TIPO PUMP TYPE	MOTORE A 4 POLI 4 POLES MOTOR		POMPA / PUMP																	FLANGE FLANGES			PESO WEIGHT					
	TIPO / TYPE	kW Hz	ATTENZIONE: Per esecuzione A3 aggiungere 8 mm alle quote evidenziate WARNING: For A3 construction add 8 mm to evidenced quota																	DN	P	Q						
			M1	N1	O1	A	B	C	D	⊕	G1	G2	H1	H2	⊕	⊕	L	M	N	O	X	X1	Y					
TRVB 40 - 110 / C-M	100 L	3 50								346					802	491	139											62
	112 M	4 60	28	31	8	185	215	236	317			160		160	808			28	31	8			60					64
TRVB 40 - 150 / C-M		50								369	0		165		831	514	162				180	330						69
	132 S	5,5 60													914	536												
TRVB 40 - 200 / C-M		50								481		180			1021	643	200						80					78
	132 M	7,5 60	38	41	10	216	260	332	413					180	1047	669	219											
TRVB 50 - 300 / C-M		50								499	29	110	180		1047	669	219											88

NOMENCLATURA

VDMA N°	DENOMINAZIONE	VDMA N°	DENOMINAZIONE
101	Corpo asp. / prem.	685	Rete di protezione
110	Distanziale (esec. A3)	801	Motore elettrico
120	Piastra post. (esec. A3)	861.1	Semigiunto elastico
180.5	Piastrina valvole	861.2	Semigiunto elastico
180.6	Lamierino di chiusura	892.1	Spessore antivibrante
183	Piede appoggio	900	Vite T.P.S.E.I.
185	Flangia motore	901.2	Vite T.E.
210	Albero	901.8	Bullone T.D.E.
230	Girante	903	Tappo
320	Cuscinetto a sfere	903.1	Tappo
330	Supporto	904	Grano
341	Lanterna motore	904.1	Grano
353	Supporto	914	Vite T.C.E.I.
360	Coperchio di regolazione	914.1	Vite T.C.E.I.
400.9	Valvola piana	914.3	Vite T.C.E.I.
411	Anello V-Ring	914.5	Vite T.C.E.I.
433.2	Tenuta meccanica destra	920	Dado
485	Anello spallamento T.M.	920.1	Dado
505.1	Anello spallamento	922	Dado girante (esec. RA - A3)
505.2	Anello spallamento	923	Ghiera cuscinetto
507	Anello paraspruzzi	923.1	Ghiera girante
554.1	Rondella	932	Anello Seeger
554.5	Rondella	932.2	Anello Seeger
554.6	Rondella	935	Anello elastico
554.8	Rondella	940	Linguetta
562	Spina	940.1	Linguetta
562.1	Spina (esec. A3)	Z	Ingresso alimentazione
672.S	Gruppo valvola anticav.		

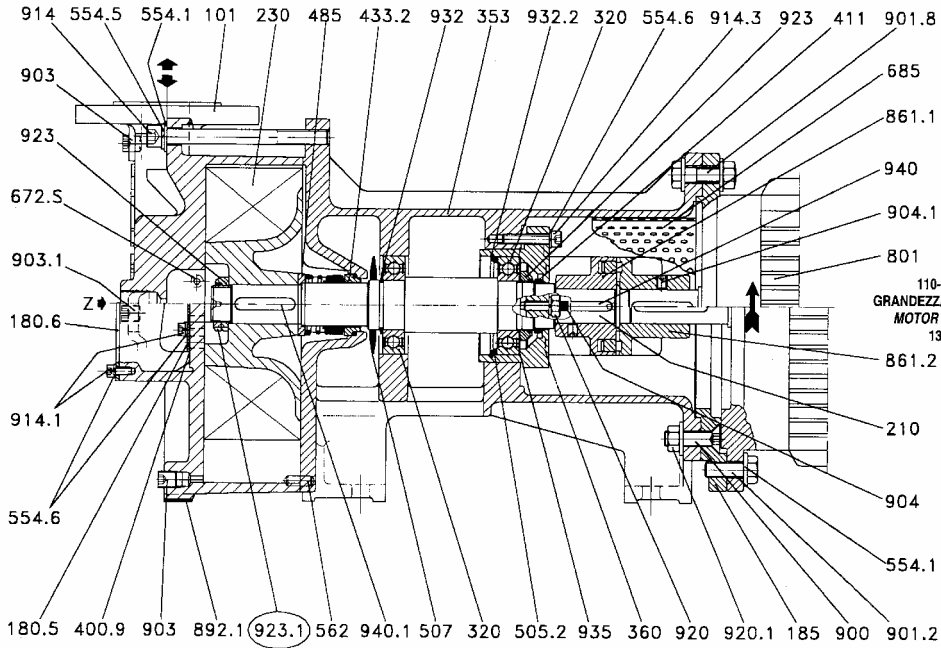
• Ricambi componenti consigliati
Recommended spare parts

COMPONENTS

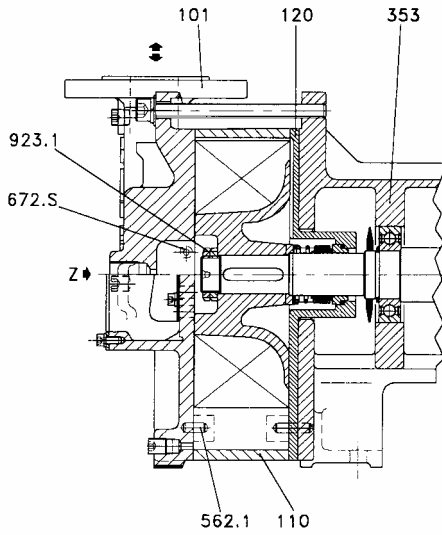
VDMA No	DESIGNATION	VDMA No	DESIGNATION
101	Suc. / disch. casing	685	Inner race
110	Impeller casing (A3 constr.)	801	Electric motor
120	Rear plate (A3 constr.)	861.1	Elastic half-coupling
180.5	Valve plate	861.2	Elastic half-coupling
180.6	Closing plate	892.1	Shock-isolating mounting
183	Support foot	900	Screw
185	Motor flange	901.2	Screw
210	Shaft	901.8	Bolt
230	Impeller	903	Plug
320	Ball bearing	903.1	Plug
330	Bearing housing	904	Grub screw
341	Motor lantern	904.1	Grub screw
353	Bearing housing	914	Screw
360	Regulation cover	914.1	Screw
400.9	Plane valve	914.3	Screw
411	V-Ring	914.5	Screw
433.2	Mechanical seal c.w.	920	Nut
485	Mech. seal shoulder ring	920.1	Nut
505.1	Shoulder ring	922	Nut (RA - A3 constr.)
505.2	Shoulder ring	923	Nut
507	Thrower	923.1	Nut
554.1	Washer	932	Circlip
554.5	Washer	932.2	Circlip
554.6	Washer	935	Elastic ring
554.8	Washer	940	Key
562	Cylinder pin	940.1	Key
562.1	Cylinder pin (A3 constr.)	Z	Liquid supply inlet
672.S	Anticav. valve group		

TRVB 40-110 & 150/C-M

TRVB 40-200 & 50-300/C-M

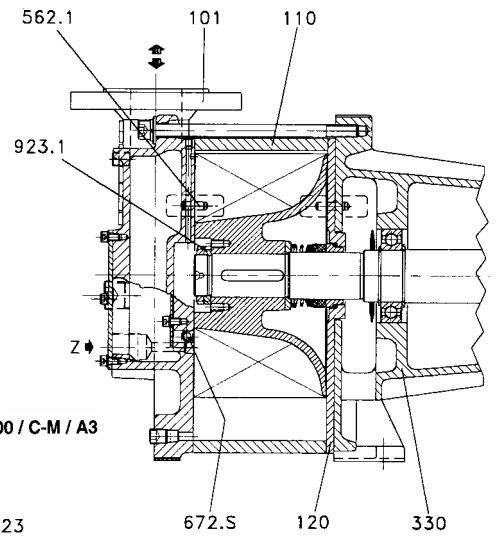


TRVB 40-110 & 150 / C-M / GH - F - RA

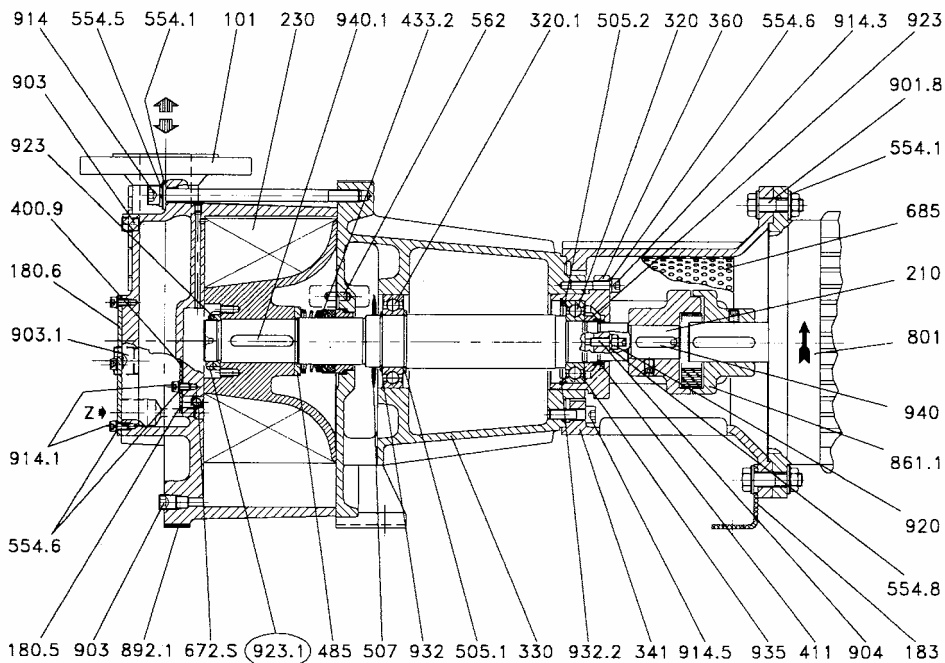


TRVB 40-110 & 150 / C-M / A3

○ SOLO PER ESECUZIONE "RA" / ONLY FOR "RA" CONSTRUCTION



TRVB 40-200 & 50-300 / C-M / A3



TRVB 40-200 & 50-300 / C-M / GH - F - RA

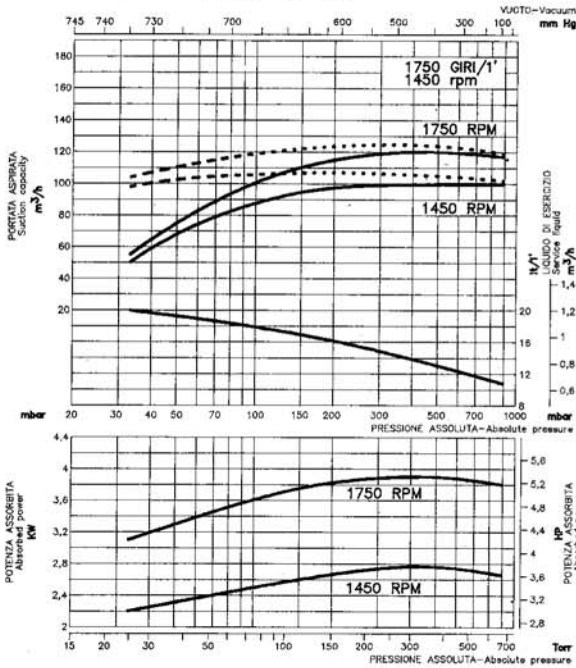
CURVE CARATTERISTICHE DI FUNZIONAMENTO TRVB 40÷50 SELECTION CHART

I dati riportati sono riferiti a:
 Aria secca a 20°
 Aria saturata a 20°C
 Liquido di esercizio
 Temperatura liquido di esercizio
 Pressione di scarico
 Tolleranze
 Portata per costruzione A3

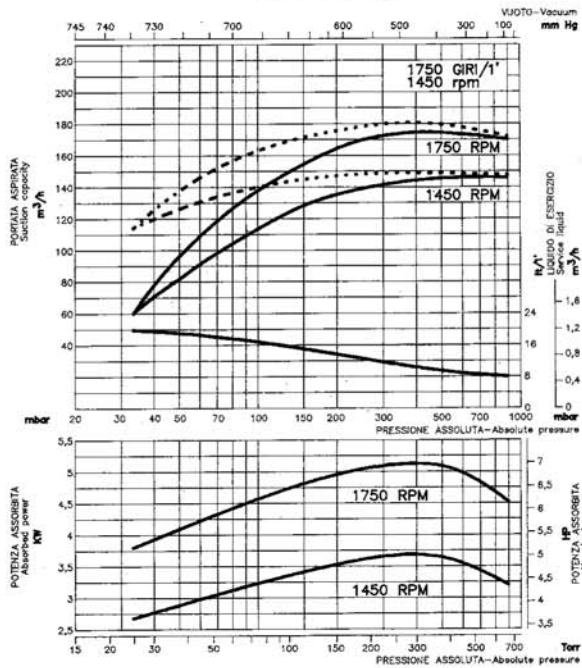
 - - - - -
acqua / water
15°C (59°F)
1013 mbar
10%
-10%

Data refers to:
 Dry air at 20°C (68°F)
 Saturated air at 20°C (68°F)
 Service liquid
 Service liquid temperature
 Discharge pressure
 Tolerances
 Capacity for A3 construction

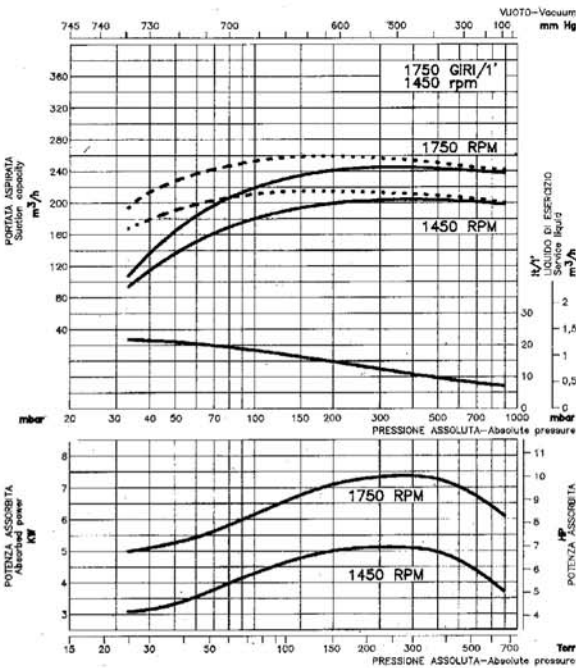
TRVB 40-110



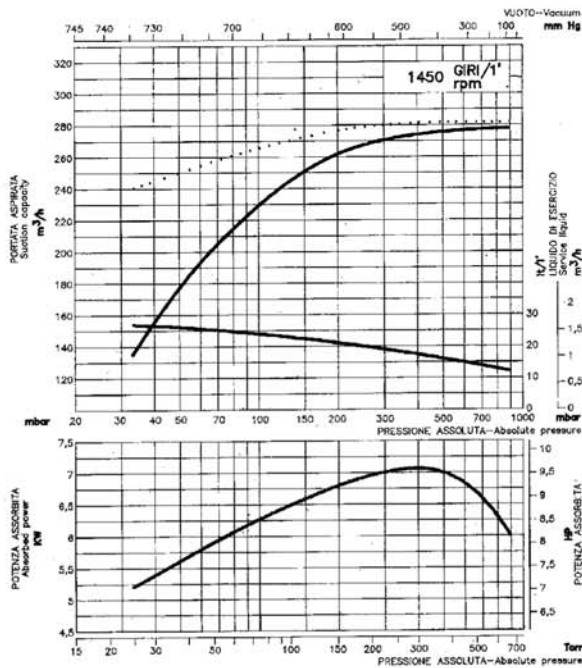
TRVB 40-150



TRVB 40-200



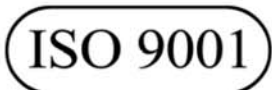
TRVB 50-300



Le pompe della serie TRV possono funzionare come compressori fino ad una pressione massima di 2 bar superiore alla pressione di aspirazione. Per le caratteristiche di funzionamento rivolgersi al nostro Ufficio Commerciale.

The pumps series TRV can operate as compressors at a pressure 2 bar maximum higher than suction pressure. For working performances contact our Sales Office.

La continua ricerca della POMPETRAVAINI ha come obiettivo il miglioramento del prodotto: per questo si riserva il diritto di modificare le caratteristiche senza alcun preavviso. POMPETRAVAINI'S continuing research results in product improvement, therefore any specifications may be subject to change without notice.



pompetravaini s.p.a.
 20022 CASTANO PRIMO (Milano) ITALY
 Via per Turbigo, 44 – Zona Industriale
 Tel. 0331 889000 – Fax 0331 889090
 www.pompetravaini.it

NA4 BN BCVB IOOOZU ZUIJZ