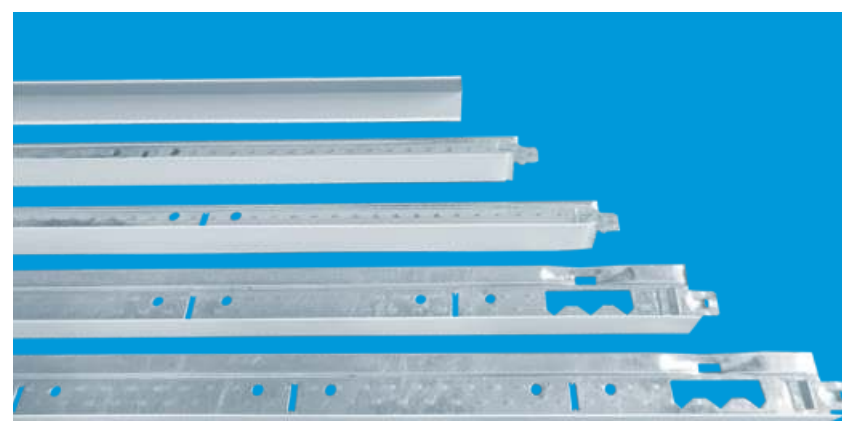


HỆ KHUNG D&S D&S FRAMING SYSTEMS	MÃ KHUNG CODE	THANH CHÍNH MAIN RUNNER	THANH PHỤ FURRING RUNNER	THANH VIÊN WALL ANGLE
KHUNG TRẦN CHÌM PHỔ THÔNG MONO / MONO STANDARD CONCEALED CEILING SYSTEM				
MONO 	MONO			
KHUNG TRẦN CHÌM CAO CẤP PARA / PARA ADVANCED CONCEALED CEILING SYSTEM				
PARA 1 	PARA 1			
PARA 3 	PARA 3			
PARA 5 	PARA 5			
KHUNG TRẦN NỔI ALPHA / ALPHA EXPOSED CEILING SYSTEM				
ALPHA 	ALPHA			
KHUNG TRẦN NỔI MEGA / MEGA EXPOSED CEILING SYSTEM				
MEGA 	MEGA			
KHUNG VÁCH NGĂN PHỔ THÔNG PARTI / PARTI STANDARD DRYWALL SYSTEM				
PARTI 64-76 	PARTI			
KHUNG VÁCH NGĂN CAO CẤP PARTI Plus / PARTI Plus ADVANCED DRYWALL SYSTEM				
PARTI Plus 64-76 	PARTI plus			



D & S CORPORATION

CÔNG TY CỔ PHẦN D&S



KHUNG TRẦN NỔI
ALPHA
Exposed Ceiling System



HƯỚNG DẪN LẮP ĐẶT

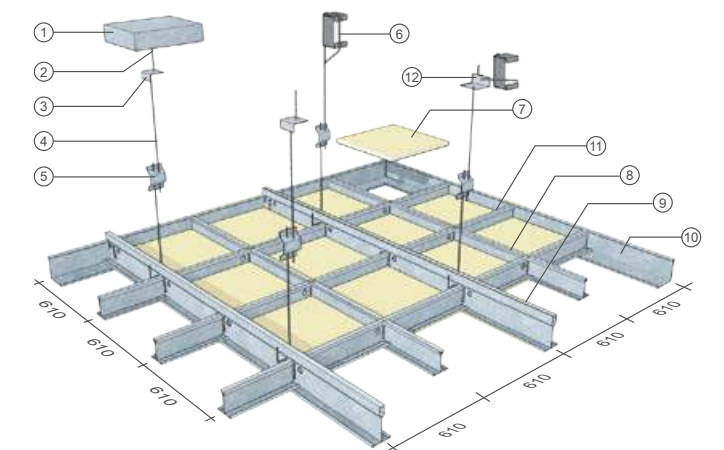
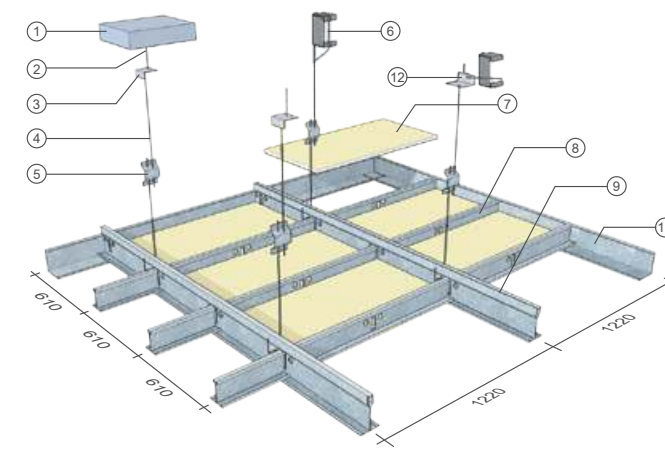
- Bước 1:** Định vị cao độ trần.
- Bước 2:** Lắp thanh góc theo cao độ trần.
- Bước 3:** Treo ty vào sàn bê tông hoặc xà gồ với khoảng cách $\leq 1050\text{mm}$ dọc theo thanh chính.
- Bước 4:** Lắp thanh chính vào ty treo.
- Bước 5:** Lắp thanh phụ dài vào thanh chính.
- Bước 6:** Lắp thanh phụ ngắn vào thanh phụ dài.
- Bước 7:** Điều chỉnh phẳng khung trần và lắp tấm.

INSTALLATION GUIDE

- Step 1:** Determine the height of ceiling.
- Step 2:** Install the wall angles at the height of ceiling.
- Step 3:** Hang the suspension rods from the concrete soffit or the purlin, spacing $\leq 1050\text{mm}$ along the main tees.
- Step 4:** Install main tees connecting with the suspension rods.
- Step 5:** Install the long cross tees connecting with the main tees.
- Step 6:** Install the short cross tees connecting with the long cross tees.
- Step 7:** Adjust the height of ceiling frame and lay in pannels.



KHUNG TRẦN NỔI ALPHA / ALPHA EXPOSED CEILING SYSTEM



GHI CHÚ

- | | | | |
|--|---|---|---|
| ① Sàn bê tông
Concrete Soffit | ④ Ty Treo $\varnothing 4\text{mm}$: PK-T4
Suspension Rod $\varnothing 4\text{mm}$: PK-T4 | ⑦ Tấm Trần
Ceiling Tiles | ⑩ Thanh góc: ALPHA V3000
Wall Angle: ALPHA V3000 |
| ② Tắc kê $\varnothing 8\text{mm}$: PK-TK1
Expansion Bolt $\varnothing 8\text{mm}$: PK-TK1 | ⑤ Tăng đơ 4 lỗ: PK-TD4
Suspension Clip: PK-TD4 | ⑧ Thanh phụ dài: ALPHA T1220
Long Cross T: ALPHA T1220 | ⑪ Thanh phụ ngắn: ALPHA T610
Short Cross T: ALPHA T610 |
| ③ Pát 2 lỗ: PK-P1
Bracket Angle: PK-P1 | ⑥ Buộc ty vào xà gồ mái tole
Tie suspension rod to beam of metal roof | ⑨ Thanh chính: ALPHA T3050
Main T: ALPHA T3050 | ⑫ Đả góc liên kết với xà gồ
Bracket angle connecting with beam |

