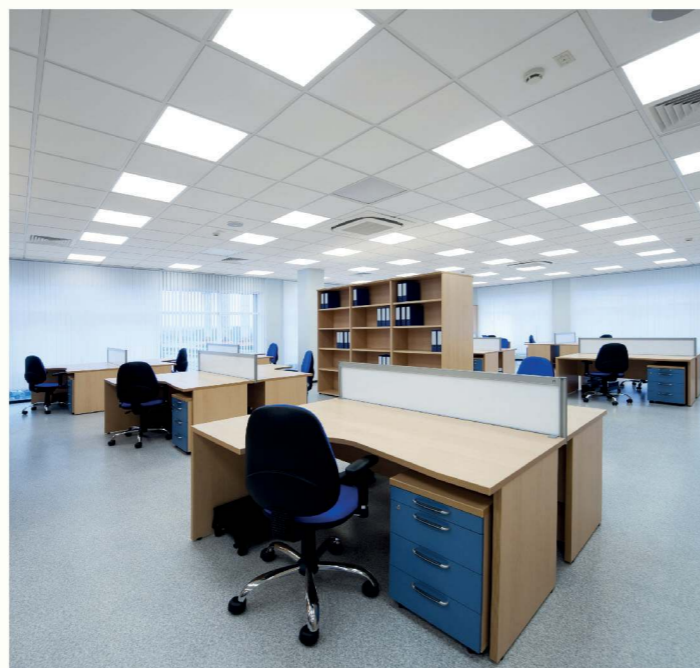
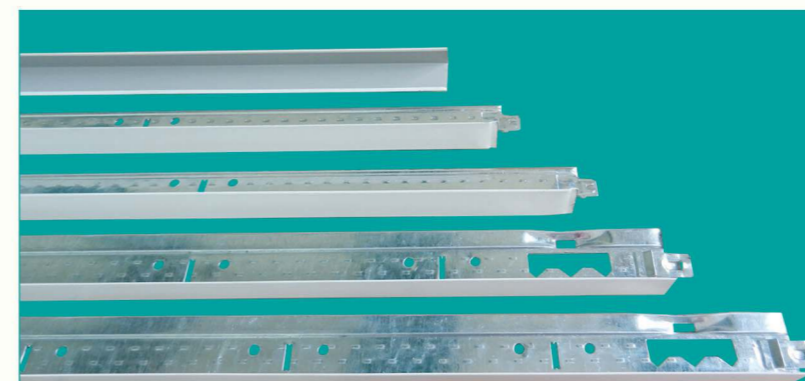
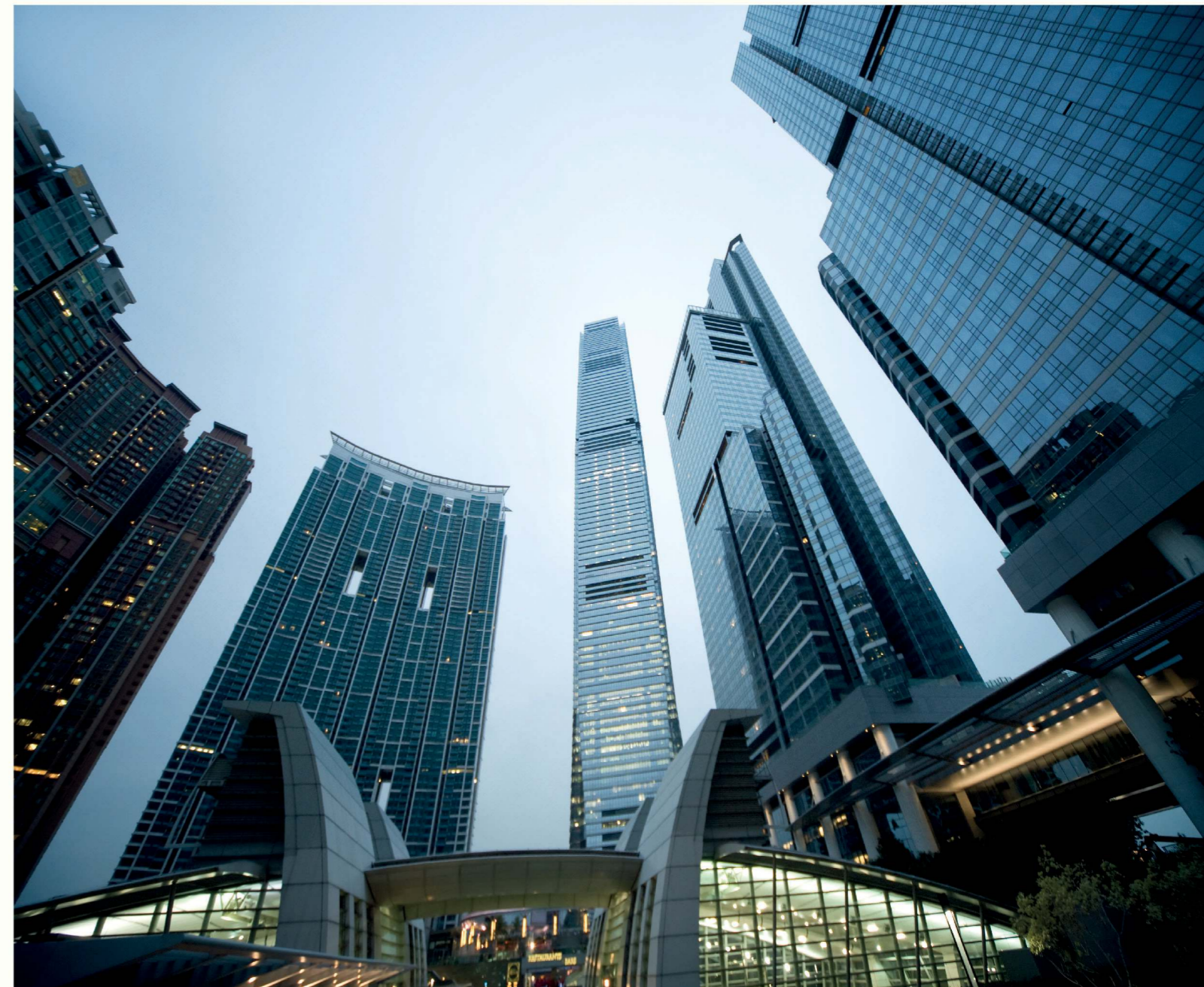


HỆ KHUNG D&S D&S FRAMING SYSTEMS	MÃ KHUNG CODE	THANH CHÍNH MAIN RUNNER	THANH PHỤ FURRING RUNNER	THANH VIÊN WALL ANGLE
KHUNG TRẦN CHÌM CAO CẤP PARA / PARA ADVANCED CONCEALED CEILING SYSTEMS				
PARA 5 	PARA 5			
PARA 3 	PARA 3			
PARA 1 	PARA 1			
KHUNG TRẦN CHÌM PHỔ THÔNG MONO / MONO STANDARD CONCEALED CEILING SYSTEM				
MONO 	MONO			
KHUNG TRẦN NỔI MEGA / MEGA EXPOSED CEILING SYSTEM				
MEGA 	MEGA			
KHUNG VÁCH NGẮN PHỔ THÔNG PARTI / PARTI STANDARD DRYWALL SYSTEM				
PARTI 64-76 	PARTI			
KHUNG VÁCH NGẮN CAO CẤP PARTI Plus / PARTI Plus ADVANCED DRYWALL SYSTEM				
PARTI Plus 64-76 	PARTI plus			



D & S CORPORATION

CÔNG TY CỔ PHẦN D&S



KHUNG TRẦN NỔI
MEGA
Exposed Ceiling System

HỆ KHUNG TRẦN NỔI

MEGA EXPOSED CEILING SYSTEM

MEGA



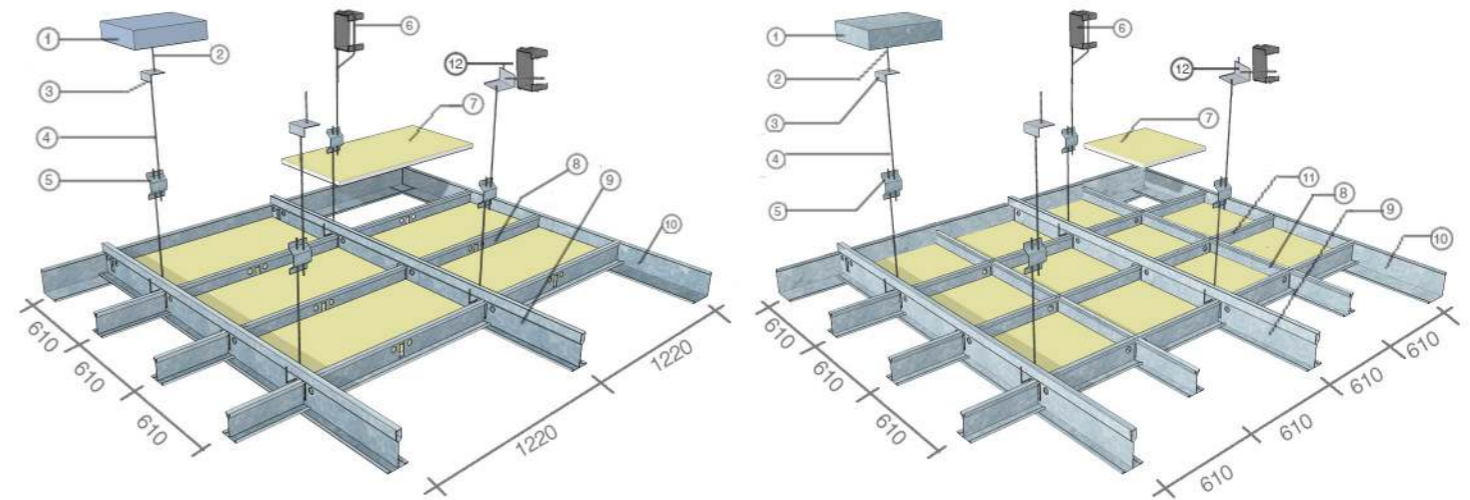
HƯỚNG DẪN LẮP ĐẶT

- Bước 1 : Định vị cao độ trần.
- Bước 2 : Lắp thanh góc theo cao độ trần.
- Bước 3 : Treo ty vào sàn bê tông hoặc xà gỗ với khoảng cách $\leq 1050\text{mm}$ dọc theo thanh chính.
- Bước 4 : Lắp thanh chính vào ty treo.
- Bước 5 : Lắp thanh phụ dài vào thanh chính.
- Bước 6 : Lắp thanh phụ ngắn vào thanh phụ dài.
- Bước 7 : Điều chỉnh phẳng khung trần và lắp tấm.

INSTALLATION GUIDE

- Step 1 : Determine the height of ceiling.
- Step 2 : Install the wall angles at the height of ceiling.
- Step 3 : Hang the suspension rods from the concrete soffit or the purlin, spacing $\leq 1050\text{mm}$ along the main tees.
- Step 4 : Install the main tees connecting with the suspension rods.
- Step 5 : Install the long cross tees connecting with the main tees.
- Step 6 : Install the short cross tees connecting with the long cross tees.
- Step 7 : Adjust the height of ceiling frame and lay in panels.

KHUNG TRẦN NỔI MEGA / MEGA EXPOSED CEILING SYSTEM



GHI CHÚ

- ① Sàn bê tông / Concrete Soffit
- ② Tắc kê Ø 8mm: PK-TK1 / Expansion Bolt Ø 8mm: PK-TK1
- ③ Pát 2 lỗ: PK-P1 / Bracket Angle: PK-P1
- ④ Ty Treo Ø 4mm: PK-T4 / Suspension Rod Ø 4mm: PK-T4
- ⑤ Tăng đơ 4 lỗ: PK-TD4 / Suspension Clip: PK-TD4
- ⑥ Buộc ty vào xà gỗ mái tole / Tie suspension rod to beam of metal roof
- ⑦ Tấm Trần / Ceiling Tiles
- ⑧ Thanh phụ dài: MEGA T1220 / Long Cross T: MEGA T1220
- ⑨ Thanh chính: MEGA T3660 / Main T: MEGA T3660
- ⑩ Thanh góc: MEGA V3600 / Wall angle: MEGA V3600
- ⑪ Thanh phụ ngắn: MEGA T610 / Short Cross T: MEGA T610
- ⑫ Đả góc liên kết với xà gỗ / Bracket angle connecting with beam

